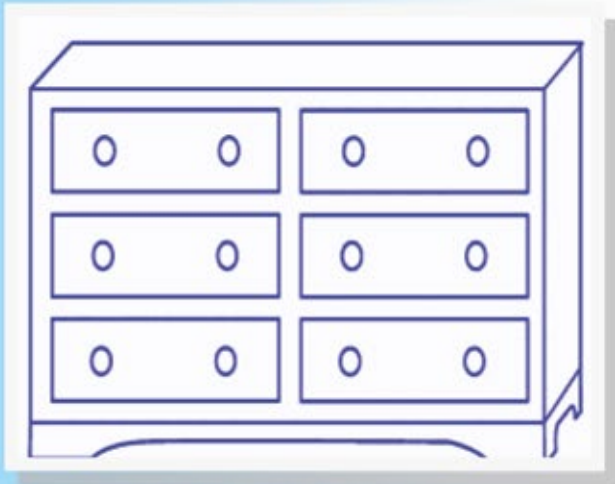
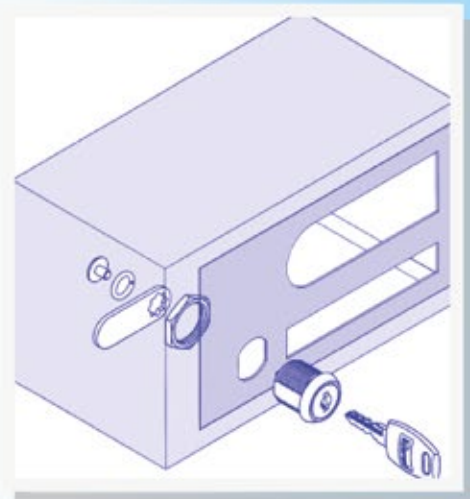
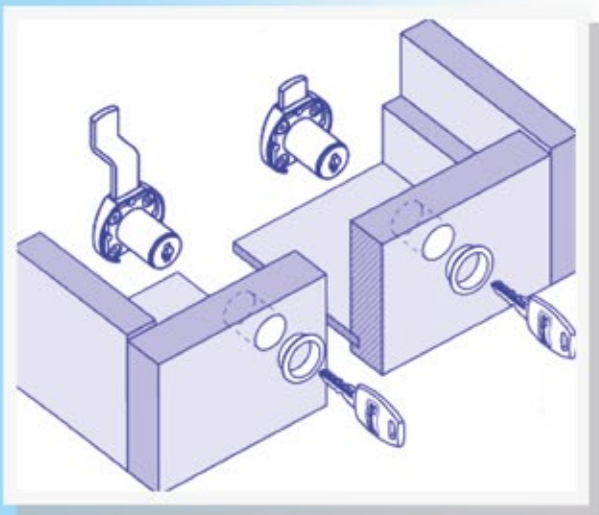


SERRATURE PER MOBILI





SA.ME. FERRAMENTA





**SERRATURA 1/2 SCATOLA
COMPLETA DI CHIAVE**

- 103160 MM. 15
- 103161 MM. 20
- 103162 MM. 25
- 103163 MM. 30
- 103164 MM. 35
- 103165 MM. 40
- 103166 MM. 50
- 103167 MM. 60
- 103168 MM. 70
- 103169 MM. 80



**SERRATURA 1/2 SCATOLA
CON CILINDRO**

- 103140 MM. 25
- 103141 MM. 30
- 103142 MM. 35
- 103143 MM. 40
- 103144 MM. 45
- 103145 MM. 50



**SERRATURA INFILARE
BORDO OTTONE
COMPLETA DI CHIAVE**

- 103185 MM. 20 DX
- 103195 MM. 20 SX
- 103186 MM. 25 DX
- 103196 MM. 25 SX
- 103187 MM. 30 DX
- 103197 MM. 35 SX
- 103189 MM. 40 DX
- 103199 MM. 40 SX



**SERRATURA PER CASSA
COMPLETA DI CHIAVE**

- 103170 MM. 25
- 103171 MM. 30
- 103179 MM. 40





**SERRATURA CON CILINDRO
IN NYLON MM. 17X20**

103273 NERO



**SERRATURA CON CILINDRO
IN OTTONE MM. 17X30**

103274 NICHELATO



**SERRATURA CON FERMO
LUNGHEZZA MM. 19
PER CASSETTE LETTERA**

103265 NERO



**SERRATURA CON FERMO
LUNGHEZZA MM. 28
PER ANTA**

103267 NERO





**SERRATURA CON CILINDRO
OTTONE MM. 17X20**

103260 ORIZZONTALE

103261 VERTICALE



**SERRATURA CON CILINDRO
MM. 19X22 A PULSANTE
PER ANTE SCORREVOLI**

103262 NICHELATA



**SERRATURA PER ANTA SINGOLA
CON CILINDRO MM. 16X20**

103263 NICHELATA



**SERRATURA PER ANTA DOPPIA
CON CILINDRO MM. 16X20**

103264 NICHELATA





SERRATURA A STRINGA

103270 SENZA ASTE



SERRATURA A STRINGA

103271 CON ASTE



SERRATURA AD ASTE ROTANTI

100276 NICHELATA



SERRATURA AD ASTE ROTANTI

100278 MARRONE





**SERRATURA AD ASTE ROTANTI
CON CILINDRO MM. 17X20**

100277 NICHELATA



**SERRATURA PER VETRINA
A CREMAGLIERA**

103266 NICHELATA



**SERRATURA
PER CASELLARIO POSTALE
IN LEGNO
ART. 143**

100275 MM. 12



**SERRATURA CON LEVA
VIRO
DIAMETRO MM. 20
CIFRATURA ACQUEDOTTO
BOSCO ETNEO
ART. 1052**

104830 MM. 17.5





**SERRATURE CON LEVA
CORBIN YALE
DIAMETRO MM. 20**

- 103131** MM. 16
- 103132** MM. 20
- 103133** MM. 25
- 103134** MM. 30



**SERRATURE CON LEVA
CORBIN YALE
DIAMETRO MM. 20
CHIAVE UNICA KA**

- 103147** MM. 16
- 103148** MM. 20
- 103149** MM. 25
- 103150** MM. 30



**SERRATURA CON LEVA
DIAMETRO MM. 16**

- 103152** MM. 15
- 103153** MM. 20
- 103154** MM. 25



**SERRATURA CON LEVA
DIAMETRO MM. 19**

- 103151** MM. 16
- 103155** MM. 20
- 103156** MM. 25
- 103158** MM. 30

